

| | | |
|---|--|----------------------|
| Telefónica O2 Czech Republic, a.s. | Technická specifikace externí | TIMP.TE000006 |
| Platnost: | 22.3.2007 | Verze: 01.00 |
| Účinnost: | 22.3.2007 | |
| Bezpečnostní klasifikace: | interní | |

Zákaznický rozbočovač ADSL

Účel:

Dokument začleňuje stávající vnitřní technický normativ společnosti (viz příloha) do nového jednotného systému správy řídicích dokumentů společnosti Telefónica O2 Czech Republic, a.s.

Působnost:

Působnosti, odpovědnosti a pravomoci se podle zásad původního technického normativu přenášejí na věcně příslušné odpovídající organizační složky společnosti Telefónica O2 Czech Republic, a.s.

Proces:

Provozní podpora

Neřízený výtisk

Telefónica O2 Czech Republic, a.s.

IČ: 60193336

společnost zapsaná v obchodním rejstříku vedeném Městským soudem v Praze, oddíl B, ložka 2322 se sídlem: Za Brumlovkou 266/2, 140 22 Praha 4 – Michle, Česká republika

Tento dokument je považován za vlastnictví společnosti a může být užíván výhradně příslušnými zaměstnanci společnosti pro vnitřní potřebu a k určenému účelu.

1. Úvodní ustanovení

1.1. Účel

Tento dokument se vydává z důvodu začlenění stávajícího vnitřního technického normativu společnosti jako platného dokumentu do nového jednotného systému správy řídicích dokumentů společnosti Telefónica O2 Czech Republic, a.s. podle směrnice [M832.SM0001](#) Řídicí dokumenty (Managing Documents).

1.2. Působnost, odpovědnosti a pravomoci

Působnosti, odpovědnosti a pravomoci se podle zásad původního technického normativu přenášejí na

věcně příslušné odpovídající organizační složky (útvary, zaměstnanci) v rámci celé společnosti Telefónica O2 Czech Republic, a.s.

1.3 Zkratky a pojmy

Zkratky a pojmy uvádí původní technický normativ v příloze tohoto dokumentu.

1.4 Související dokumenty

Související dokumenty, odpovídající době vzniku, uvádí původní technický normativ v příloze tohoto dokumentu (viz datum schválení na titulní straně). Při použití původního technického normativu je třeba přiměřeně respektovat aktuální platné verze všech souvisejících dokumentů.

2. Zásady správy a užívání dokumentu

Tento dokument spravuje věcně příslušný zaměstnanec uvedený v databázi jako autor/garant dokumentu. Revize a tvorba nových verzí probíhají podle směrnice [M832.SM0001](#) Řídicí dokumenty (Managing Documents) s upřesněním podle směrnice [B400.SM000531](#) Technická normalizace společnosti.

3. Závěrečná a přechodná ustanovení

Tento dokument upřesňuje status původního technického normativu. Formálně se tímto původní technický normativ ruší a nahrazuje. Další samostatné používání původního technického normativu bez nového identifikátoru a tohoto upřesňujícího textu se nadále nepovoluje.

4. Přílohy

Technický normativ původně vydaný a spravovaný v rámci samostatného informačního systému podnikových technických normativů právních předchůdců společnosti Telefónica O2 Czech Republic, a.s.



TECHNICKÁ SPECIFIKACE

TSPE 2077

ZÁKAZNICKÝ ROZBOČOVAČ ADSL

Tento dokument je předmětem práv vykonávaných společností ČESKÝ TELECOM, a.s., a je jejím duševním vlastnictvím. Tento dokument, ani jeho části, nesmí být bez prokazatelného předchozího souhlasu ČESKÉHO TELECOMU, a.s., upravován ani převáděn do jiného jazyka nebo používán k jinému účelu, než pro který je určen. Při nedodržení tohoto ustanovení vzniká porušující osobě povinnost nahradit ČESKÉMU TELECOMU, a.s. škodu vzniklou tímto neoprávněným zásahem do práv ČESKÉHO TELECOMU, a.s.

Schváleno 15.07.2003

Obsah:

| | |
|--|----------|
| 1. ÚVODNÍ USTANOVENÍ..... | 3 |
| 1.1. Předmět specifikace | 3 |
| 1.2. Platnost a závaznost | 3 |
| 1.3. Historie dokumentu..... | 3 |
| 1.4. Mezinárodní standardy a doporučení..... | 3 |
| 1.5. Termíny a zkratky | 3 |
| 2. ELEKTRICKÉ A PŘENOSOVÉ PARAMETRY | 4 |
| 2.1. Definice impedančního zakončení | 4 |
| 2.2. Stejnoseměrný odpor rozbočovače..... | 4 |
| 2.3. Provozní stejnosměrný proud..... | 4 |
| 2.4. Režim <i>ADSL/POTS</i> v pásmu 0,3 kHz ÷ 3,4 kHz..... | 4 |
| 2.4.1. Vložný útlum při 1 kHz..... | 4 |
| 2.4.2. Vložný útlum v pásmu 0,3 kHz ÷ 3,4 kHz..... | 4 |
| 2.4.3. Útlum odrazu | 4 |
| 2.5. Režim <i>ADSL/ISDN</i> v pásmu 1 ÷ 80 kHz | 5 |
| 2.5.1. Vložný útlum | 5 |
| 2.5.2. Útlum odrazu | 5 |
| 2.5.3. Skupinové zpoždění | 5 |
| 2.6. Útlum cesty <i>NF - ADSL</i> v nepropustném pásmu | 5 |
| 2.7. Podélný konverzní útlum (LCL) na bráně vedení..... | 5 |
| 2.8. Elektrická pevnost | 5 |

1. ÚVODNÍ USTANOVENÍ

1.1. PŘEDMĚT SPECIFIKACE

Dokument specifikuje parametry univerzálního zákaznického rozbočovače ADSL pracujícího v pásmu širokopásmových služeb ADSL nad ISDN a podporujícího úzkopásmové přípojky POTS nebo BA ISDN.

1.2. PLATNOST A ZÁVAZNOST

Dokument je ve smyslu platných řídicích dokumentů společnosti (Sm. 22/97 a další) závazný v rámci celé společnosti ČESKÝ TELECOM, a.s. Je platný od data schválení uvedeného na titulním listě.

1.3. HISTORIE DOKUMENTU

| Vydání | Datum schválení | Změny |
|----------|-----------------|------------------|
| TPK 2077 | 15.07.2003 | Nová specifikace |

1.4. MEZINÁRODNÍ STANDARDY A DOPORUČENÍ

ITU-T K.21 Resistibility of subscriber's terminal to overvoltages and overcurrents; 10/96

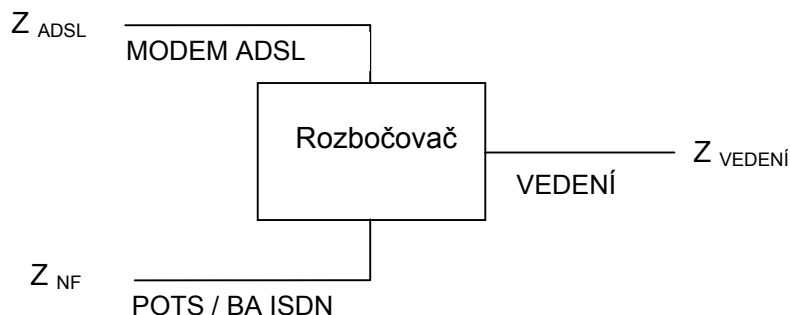
1.5. TERMÍNY A ZKRATKY

| | |
|----------------|---|
| ADSL | Asymmetrical Digital Subscriber Loop Asymetrická digitální účastnická smyčka |
| BA ISDN | Basic Access Integrated Service Digital Network Základní přístup ISDN (2B+D) |
| NF | nízkofrekvenční |
| POTS | Plain Old Telephone Service Analogová telefonní služba |

2. ELEKTRICKÉ A PŘENOSOVÉ PARAMETRY

2.1. DEFINICE IMPEDANČNÍHO ZAKONČENÍ

Pro provozní a testovací účely rozbočovačů se definují následující impedanční parametry.



| Režim měření | Z_{NF} | $Z_{VEDENÍ}$ | Z_{ADSL} |
|---------------------|--------------------------------|--------------|---------------------------------------|
| vedení – NF (POTS) | 600 Ω | 600 Ω | 20,89 nF + 82 μ H 100 Ω |
| vedení – NF (ISDN) | 135 Ω | 135 Ω | 20,89 nF + 82 μ H 100 Ω |
| vedení – modem ADSL | 135 Ω nebo 600 Ω | 100 Ω | 20,89 nF + 82 μ H 100 Ω |

2.2. STEJNOSMĚRNÝ ODPOR ROZBOČOVAČE

Stejnoseměrný odpor cesty vedení – brána NF musí být menší než 12,5 Ω .

2.3. PROVOZNÍ STEJNOSMĚRNÝ PROUD

Cesta vedení – brána NF musí být dimenzována pro stejnosměrný proud minimálně 100 mA.

2.4. REŽIM ADSL/POTS V PÁSMU 0,3 kHz ÷ 3,4 kHz

Přenosové parametry musí při zatížení rozbočovače na straně NF a na straně vedení impedancí 600 Ω splňovat následující podmínky:

2.4.1. Vložný útlum při 1 kHz

Vložný útlum při 1 kHz musí být < 0,3 dB.

2.4.2. Vložný útlum v pásmu 0,3 kHz ÷ 3,4 kHz

Vložný útlum musí být < 2,0 dB.

2.4.3. Útlum odrazu

Požadované hodnoty útlumu odrazu jsou uvedeny v následující tabulce:

| | Zakončení brány ADSL | |
|---------------|----------------------|--------------|
| | Z_{ADSL} | Naprázdko |
| 0,3 ÷ 1,6 kHz | ≥ 16 dB | ≥ 16 dB |
| 1,6 ÷ 3,4 kHz | ≥ 12 dB | ≥ 11 dB |

2.5. REŽIM ADSL/ISDN V PÁSMU 1 ÷ 80 kHz

Přenosové parametry musí při zatížení rozbočovače na straně NF a na straně vedení impedancí 135 Ω splňovat následující podmínky:

2.5.1. Vložný útlum

Vložný útlum cesty ISDN nesmí přesáhnout 1,5 dB v kmitočtovém pásmu do 60 kHz a 2,5 dB do 80 kHz.

2.5.2. Útlum odrazu

Požadované hodnoty útlumu odrazu jsou uvedeny v následující tabulce:

| | Zakončení brány ADSL | |
|-------------|----------------------|-----------|
| | Z_{ADSL} | Naprázdko |
| 1 ÷ 60 kHz | ≥ 16 dB | ≥ 12 dB |
| 60 ÷ 80 kHz | ≥ 14 dB | ≥ 10 dB |

2.5.3. Skupinové zpoždění

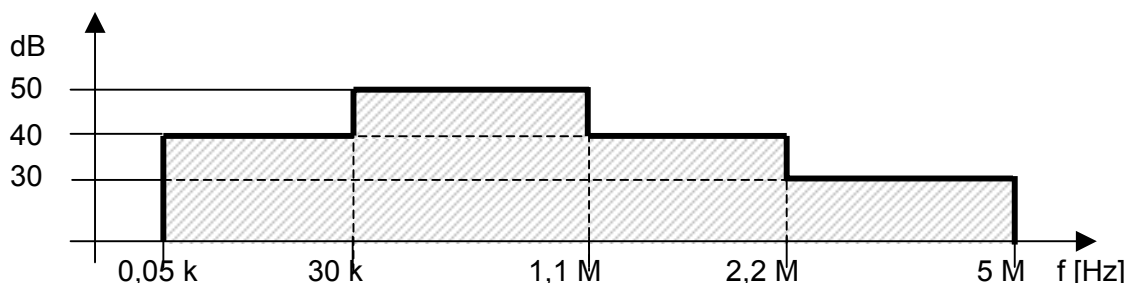
Skupinové zpoždění nesmí překročit hodnotu 20 μsec.

2.6. ÚTLUM CESTY NF - ADSL V NEPROPUSTNÉM PÁSMU

Vložný útlum cesty nesmí klesnout v pásmu 138 kHz ÷ 150 kHz a 1104 kHz ÷ 2208 kHz pod 55 dB a v pásmu 150 kHz ÷ 1104 kHz pod 65 dB.

2.7. PODÉLNÝ KONVERZNÍ ÚTLUM (LCL) NA BRÁNĚ VEDENÍ

Hodnoty LCL měřené v pásmu 0,05 kHz ÷ 5 MHz musí ležet nad šrafovanou oblastí zobrazenou v následujícím obrázku:



2.8. ELEKTRICKÁ PEVNOST

Napětí mezi přenosovými žilami a/nebo mezi jednou z žil a zemí musí vyhovět doporučení ITU-K.21.

TSPE 2077 Zákaznický rozbočovač ADSL

Vydal jako vnitřní technický normativní dokument ČESKÝ TELECOM, a.s.

Zadavatel: Ing. Jiří Králík, ND31

Zpracovatel: Ing. Milan Meninger, CSc., ND313

Schválil: Ing. Libor Kubišta, CSc., ND

Důležité upozornění: Pouze verze dokumentu umístěná a vyznačená jako platná v centrální databázi společnosti je platná. Vytisknutím či exportem se dokument stává informativní kopií. Platnost dokumentu ve společnosti, aktuální stav doplňků a souvisejících dokumentů je vždy nutné ověřit podle aktualizovaných seznamů v centrální databázi PND na intranetových stránkách technické normalizace společnosti (odkaz Centrální databáze PND), případně pro související řídicí dokumenty na stránkách Hledání ŘD. Platnost dokumentu pro externí subjekty stanovuje ČTÚ (vydáním v Telekomunikačním věstníku apod.) nebo se zajišťuje příslušným ustanovením ve smlouvě.