

Telefónica O2 Czech Republic, a.s.	Technická specifikace externí		TIMP.TE000004	
Platnost:	11.9.2007	Verze: 02.00		
Účinnost:	11.9.2007	Strana	1	z 4
Bezpečnostní klasifikace:	Veřejné			

Parametry rozhraní U-R pevné sítě elektronických komunikací společnosti Telefónica O2 Czech Republic, a.s., pro služby využívající technologie ADSL nebo ADSL2+. Parametry fyzické vrstvy

Účel:

Začlenění stávajícího vnitřního technického normativu společnosti jako platného dokumentu do nového jednotného systému správy řídicích dokumentů společnosti.

Působnost:

Dokument je závazný pro společnost Telefónica O2 Czech Republic, a.s., je určen pro informaci technické veřejnosti.

Proces:

Provozní podpora

Garant dokumentu	
Roman Pudil	
<i>Datum</i>	<i>Podpis</i>

Obsah:

1	Úvodní ustanovení	4
1.1	Účel	4
1.2	Působnost, odpovědnosti a pravomoci	4
1.3	Zkratky a pojmy	4
1.4	Související dokumenty	4
2	Zásady správy a užívání dokumentu	4
3	Závěrečná a přechodná ustanovení	4
4	Příloha	4

EVIDENCE A POPIS ZMĚN				
Druh změny	Číslo změny	Účinnost od	Důvod a popis změny	Kapitola
Korekce názvu	002-001	11.9.2007	Upřesnění názvu dokumentu	

1 ÚVODNÍ USTANOVENÍ

1.1 Účel

Tento dokument se vydává z důvodu začlenění vnitřního technického normativu právního předchůdce společnosti jako platného dokumentu do nového jednotného systému správy řídicích dokumentů společnosti Telefónica O2 Czech Republic, a.s. podle směrnice M832.SM0001 (TIMP.SM000168) Řídicí dokumenty (Managing Documents).

1.2 Působnost, odpovědnosti a pravomoci

Dokument je závazný pro společnost Telefónica O2 Czech Republic, a.s., je určen pro informaci technické veřejnosti.

1.3 Zkratky a pojmy

Zkratky a pojmy uvádí původní technický normativ v příloze tohoto dokumentu.

1.4 Související dokumenty

Dokument souvisí s ostatními zveřejněnými technickými specifikacemi rozhraní společnosti Telefónica O2 Czech Republic, a.s. Při jeho použití je třeba přiměřeně respektovat aktuální platné verze všech souvisejících dokumentů.

2 ZÁSADY SPRÁVY A UŽÍVÁNÍ DOKUMENTU

Tento dokument spravuje věcně příslušný zaměstnanec uvedený v databázi jako autor/garant dokumentu. Revize a tvorba nových verzí probíhají podle směrnice M832.SM0001 (TIMP.SM000168) Řídicí dokumenty (Managing Documents) s upřesněním podle směrnice B400.SM000531 Technická normalizace společnosti.

3 ZÁVĚREČNÁ A PŘECHODNÁ USTANOVENÍ

Tento dokument upřesňuje status původního technického normativu. Formálně se tímto původní technický normativ ruší a nahrazuje. Další samostatné používání původního technického normativu bez nového identifikátoru a tohoto upřesňujícího textu se nadále nepovoluje.

4 PŘÍLOHA

Technický normativ původně vydaný a spravovaný v rámci samostatného informačního systému podnikových technických normativů právních předchůdců společnosti Telefónica O2 Czech Republic, a.s.



TECHNICKÁ SPECIFIKACE

TSPE 2072A – 1

PARAMETRY ROZHRANÍ *U-R*

TELEKOMUNIKAČNÍ SÍŤ ČESKÉHO TELECOMU, A.S.

PRO SLUŽBY VYUŽÍVAJÍCÍ TECHNOLOGIE *ADSL* NEBO *ADSL2+*

ČÁST 1

Parametry fyzické vrstvy

Tento dokument je předmětem práv vykonávaných společností ČESKÝ TELECOM, a.s., a je jejím duševním vlastnictvím. Tento dokument, ani jeho části, nesmí být bez prokazatelného předchozího souhlasu ČESKÉHO TELECOMU, a.s., upravován ani převáděn do jiného jazyka nebo používán k jinému účelu, než pro který je určen. Při nedodržení tohoto ustanovení vzniká porušující osobě povinnost nahradit ČESKÉMU TELECOMU, a.s. škodu vzniklou tímto neoprávněným zásahem do práv ČESKÉHO TELECOMU, a.s.

Schváleno 29.05.2006

Tato stránka je záměrně nevyplněna.

TECHNICKÁ SPECIFIKACE TSPE 2072A – 1

Parametry rozhraní *U-R*
telekomunikační sítě ČESKÉHO TELECOMU, a.s.
pro služby využívající technologie *ADSL* nebo *ADSL2+*

ČÁST 1

Parametry fyzické vrstvy

Obsah:

1.	ÚVODNÍ USTANOVENÍ	6
1.1	PŘEDMĚT SPECIFIKACE	6
1.2	PLATNOST A ZÁVAZNOST	6
1.3	HISTORIE DOKUMENTU	6
1.4	SOUVISEJÍCÍ DOKUMENTY	6
1.5	MEZINÁRODNÍ NORMY A DOPORUČENÍ.....	6
1.6	DEFINICE POJMŮ	7
1.7	ZKRATKY	7
2.	PROVOZNÍ REŽIMY <i>ADSL</i>	9
2.1	<i>ADSL</i> NAD ISDN	9
2.2	<i>ADSL</i> NAD PSTN	9
3.	PŘENOSOVÉ PARAMETRY PŘÍPOJKY <i>ADSL</i>	10
3.1	PŘENOSOVÁ KONVERGENČNÍ VRSTVA.....	10
3.2	DIALOG NASTAVENÍ PŘENOSOVÝCH PARAMETRŮ	10
3.3	ŘÍZENÍ FYZICKÉ VRSTVY PŘENOSU	10
3.4	FUNKČNÍ VLASTNOSTI FYZICKÉ VRSTVY	10
3.5	DATOVÉ RYCHLOSTI PŘENOSU	10
3.6	ADAPTACE PŘENOSOVÉ RYCHLOSTI	10
3.6.1	<i>Režim automatický</i>	10
3.6.2	<i>Režim řízený</i>	11
3.7	SWAPOVÁNÍ BITŮ	11
3.8	ZPŮSOBY PŘENOSU	11
3.9	MASKA <i>PSD</i>	11
3.10	OMEZENÍ VYSÍLANÉHO VÝKONU ATU-C	11
3.11	REGULACE VYSÍLANÉHO VÝKONU	11
3.12	MAXIMÁLNÍ PŘENOSOVÉ ZPOŽDĚNÍ	11

3.13	OCHRANA PROTI IMPULSNÍMU ŠUMU	11
3.14	VÝKONNOSTNÍ POŽADAVKY	11
3.15	PROVOZ A ÚDRŽBA	11
4.	PŘENOSOVÉ PARAMETRY PŘÍPOJKY ADSL2+	12
4.1	PŘENOSOVÁ KONVERGENČNÍ VRSTVA	12
4.2	DIALOG NASTAVENÍ PŘENOSOVÝCH PARAMETRŮ	12
4.3	ŘÍZENÍ FYZICKÉ VRSTVY PŘENOSU	12
4.4	FUNKČNÍ VLASTNOSTI FYZICKÉ VRSTVY	12
4.5	DATOVÉ RYCHLOSTI PŘENOSU	12
4.6	ADAPTACE PŘENOSOVÉ RYCHLOSTI	12
4.6.1	<i>Režim automatický</i>	12
4.6.2	<i>Režim řízený</i>	12
4.7	SWAPOVÁNÍ BITŮ	13
4.8	ZPŮSOBY PŘENOSU	13
4.9	PARAMETRY VYSÍLANÉHO SIGNÁLU	13
4.10	MASKA PSD	13
4.11	OMEZENÍ VYSÍLANÉHO VÝKONU ATU-C	13
4.12	REGULACE VYSÍLANÉHO VÝKONU	13
4.13	MAXIMÁLNÍ PŘENOSOVÉ ZPOŽDĚNÍ	13
4.14	OCHRANA PROTI IMPULSNÍMU ŠUMU	13
4.15	VÝKONNOSTNÍ POŽADAVKY	13
4.16	PROVOZ A ÚDRŽBA	13
5.	MECHANICKÉ VLASTNOSTI ROZHRANÍ	14
6.	ZÁKAZNICKÝ ROZBOČOVAČ	14
7.	ELEKTRICKÁ BEZPEČNOST	14
8.	ELEKTROMAGNETICKÁ KOMPATIBILITA	14
9.	ODOLNOST PROTI PŘEPĚTÍ A NADPROUDU	15
A.	PŘÍLOHA – OVĚŘOVÁNÍ VLASTNOSTÍ MODEMŮ	16
A.1.	ODOLNOST PROTI SPOJITÉMU ŠUMU VE SMĚRU DS A US	16
A.2.	TVAR PSD VE SMĚRU US	18
B.	PŘÍLOHA – VLASTNOSTI PROVOZOVANÝCH DSLAMŮ	19
B.1.	ALCATEL 7300 ASAM + 5523 AWS	19
B.1.1.	<i>Verse HW</i>	19
B.1.2.	<i>Verse SW</i>	19
B.2.	HUAWEI MA51XX + IMANAGER N2000	19
B.2.1	<i>Verse HW</i>	19
B.2.2	<i>Verse SW</i>	19
B.3	ALCATEL 7302 ISAM + 5523 AWS	19
B.3.1	VERSE HW	19
B.3.2	VERSE SW	19

B.4.	HUAWEI MA56xx + IMANAGER N2000.....	19
B.4.1.	VERSE HW	19
B.4.2.	VERSE SW	19
C.	PŘÍLOHA – POUŽITÉ PŘENOSOVÉ MEDIUM.....	20

1. ÚVODNÍ USTANOVENÍ

1.1 PŘEDMĚT SPECIFIKACE

Tento dokument popisuje linkové rozhraní U-R na účastnické straně přípojky ADSL, případně ADSL2+, instalované v přístupové síti ČESKÉHO TELECOMU, a.s. a provozované v přenosovém módu ADSL nad kmitočtovým pásmem ISDN pro telekomunikační služby založené na technologii ADSL, případně ADSL2+. Pro tyto služby je rozhraní U-R rovněž rozhraním UNI. Dokument slouží pro informaci výrobcům a dodavatelům koncových zařízení – modemů ADSL a ADSL2+ umožňující jim dodávat tato zařízení schopná využívat všechny veřejné telekomunikační služby, které jsou prostřednictvím tohoto rozhraní poskytovány.

Tento dokument popisuje základní charakteristiky fyzické vrstvy specifikovaného rozhraní, nicméně nemůže postihnout všechny podrobnosti, které mají vliv na kompatibilitu spolupracujících zařízení. Pro porozumění uváděným parametrům a funkcí musí být tato specifikace čtena v kontextu s dalšími specifikacemi, uvedenými v kapitole 1.4, a s mezinárodními standardy a doporučeními uvedenými v kapitole 1.5.

1.2 PLATNOST A ZÁVAZNOST

Dokument je ve smyslu platných řídicích dokumentů společnosti (SME 7-2004 a další) závazný v rámci celé společnosti ČESKÝ TELECOM, a.s. Je platný od data schválení uvedeného na titulním listě.

1.3 HISTORIE DOKUMENTU

Vydání	Datum schválení	Změny
TSPE 2072	15. 07. 2003	Nová specifikace
TSPE 2072A-1	25. 05. 2006	Rozšíření o ADSL2+ a zúžení obsahu pouze na fyzickou vrstvu

1.4 SOUVISEJÍCÍ DOKUMENTY

- | | | |
|-----|-----------------------------------|---|
| [1] | TSPE 2072A – 2 | Parametry vrstev ATM rozhraní U-R pro telekomunikační služby využívající technologie ADSL nebo ADSL2+ v koncovém bodě telekomunikační sítě ČESKÉHO TELECOMU, a.s. |
| [2] | TSPE 2077 | Zákaznický rozbočovač ADSL |
| [3] | Alcatel 7300 ASAM
May 22, 2003 | Interface Specification ASAM Release 4.2, ATM Subscriber Access Multiplexer, Public Disclosure Document |
| [4] | Huawei | Dokumentace k MA51xx |
| [5] | Alcatel 7302 ISAM
April 2006 | Interface Specification, ISAM Release 2.2 ADSL/ADSL2/ADSL2plus Network Compatibility Disclosure Document |
| [6] | Huawei | Dokumentace k MA56xx |
| [7] | Příloha 16 RUO | Správa spektra, (Leden 2006) |

1.5 MEZINÁRODNÍ NORMY A DOPORUČENÍ

- | | | |
|-----|---------------|---|
| [8] | ITU-T G.992.1 | Asymmetrical digital subscriber line (ADSL) transceivers |
| [9] | ITU-T G.992.3 | Asymmetric digital subscriber line transceivers 2 (ADSL2) |

- [10] ITU-T G.992.5 Asymmetric Digital Subscriber Line (ADSL) transceivers – Extended bandwidth ADSL2 (ADSL2+)
- [11] ETSI TS 101 388 Access transmission systems on metallic access cables; Asymmetric Digital Subscriber Line (ADSL) - European specific requirements [ITU-T G.992.1 modified]
- [12] ITU-T G.994.1 Handshake procedures for Digital Subscriber Line (DSL) transceivers
- [13] ETSI ETR 328 Transmission and Multiplexing (TM); Asymmetric Digital Subscriber Line (ADSL); Requirements and performance
- [14] ITU-T G.997.1 Physical layer management for digital subscriber line (DSL) transceivers
- [15] ITU-T G.117 Transmission aspects of unbalance about earth
- [16] ETSI TS 102 080 Integrated Services Digital Network (ISDN) basic rate access; Digital transmission system on metallic local lines
- [17] EN 60950 Safety of information technology equipment
- [18] ETSI EN 300 386 Electromagnetic compatibility and Radio spectrum Matters (ERM); Telecommunication network equipment; Electro-Magnetic Compatibility (EMC) requirements
- [19] ITU-T K.21 Resistibility of telecommunication equipment installed in customer's premises to overvoltages and overcurrents
- [20] IEC 60708 Low-frequency cables with polyolefin insulation and moisture barrier polyolefin sheath
- [21] ETSI TS 101 952-4 Access network xDSL transmission filters; Part 1: ADSL splitters for European deployment; Sub-part 4: Specification of ADSL over "ISDN or POTS" universal splitters

1.6 DEFINICE POJMŮ

Přípojka ADSL nebo ADSL2+

Zahrnuje DSLAM (včetně příslušného portu na linkové kartě a příslušného portu na kartě rozbočovačů) a metalické vedení k účastníkovi ukončené zásuvkou RJ11/12.

1.7 ZKRATKY

A-LT	Asymmetrical Line Termination - linkové zakončení ADSL
A-NT	Asymmetrical Network Termination - síťové zakončení (modem) ADSL
ADSL	Asymmetrical Bitrate Digital Subscriber Line, technologie pracující v sestupném propustném pásmu do kmitočtu 1104 kHz
ADSL2+	technologie příbuzná ADSL, pracující v sestupném propustném pásmu do kmitočtu 2208 kHz
AOC	ADSL overhead control channel
ASAM	ATM Subscriber Access Multiplexer/Advanced Services Access Manager
ATM	Asynchronous Transfer Mode
ATU	ADSL Transceiver Unit
ATU-C	ATU na centrální straně (straně provozovatele sítě)

ATU-R	ATU na straně zákazníka
BA ISDN	Basic rate Access ISDN
CI	Customer installation - všechna telekomunikační zařízení a kabeláž na zákaznické straně rozhraní UNI
CPE	Customer Premises Equipment
DMT	Discrete MultiTone
DSL	Digital Subscriber Line
DS	Downstream – Sestupný směr přenosu
DSLAM	Digital Subscriber Line Access Multiplexer
EMC	Electromagnetic Compatibility
ETR	ETSI Technical Report
ETSI	European Telecommunications Standards Institute
FDD	Frequency Division Duplex
H-P	High Pass filter - hornofrekvenční propust
IC-C	Interface Conversion at the Central Office end
IC-S	Interface Conversion at the Remote end
IEC	International Electrotechnical Commission
INP	Impulse Noise Protection, koeficient ochrany proti impulsnímu rušení
ISDN	Integrated Services Digital Network
ITU-T	International Telecommunication Union, Telecommunication Branch
LCL	Longitudinal Conversion Loss
NM	Noise Margin (šumová rezerva)
OAM	Operations, Administration and Maintenance
POTS	Plain Old Telephony Service
PSD	Power spectral density
PSTN	Public Switched Telecommunication Network
PVC	Polyvinylchlorid
RUO	Reference unbundling Offer (Smlouva o zpřístupnění metalického účastnického vedení)
S-C	Splitter at the Central office end - centrální rozbočovač
S-R	Splitter at the Remote terminal end - zákaznický rozbočovač
T/S	Interface(s) between ADSL network termination and CI or home network
U-C	Loop interface-central office end - rozhraní vedení na straně ústředny
U-R	Loop interface-remote terminal end – rozhraní vedení na straně zákazníka
U-R2	Loop interface-remote terminal end – rozhraní mezi zákaznickým rozbočovačem a

	modemem
U_0	Linkové rozhraní pro BA ISDN
UNI	User – Network Interface – rozhraní uživatel – síť
US	Upstream – vzestupný směr přenosu
Z	Rozhraní Z pro dvoudrátovou analogovou účastnickou smyčku

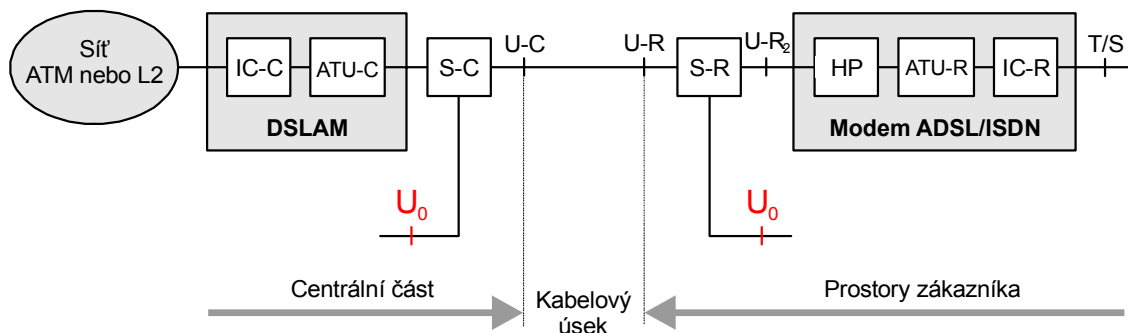
2. PROVOZNÍ REŽIMY ADSL

2.1 ADSL NAD ISDN

Provozní režim ADSL nad ISDN musí být v souladu s oddílem 4.2.2 (FDD ADSL over ISDN) technické specifikace ETSI TS 101 388 [11]. Používá se výhradně FDD s nepřekrývajícími se spektry DS a US.

V základním pásmu je přenášen signál přípojky BA ISDN s linkovým kódem 2B1Q podle technické specifikace ETSI TS 102 080 [16], příloha A.

Referenční model systému stejný pro přípojky ADSL nebo ADSL2+ využívající kmitočtové pásmo nad pásmem pro ISDN zachycuje Obr. 1. Tento model vychází z obr. 1-1 uvedeném v doporučení ITU-T G.992.1 [8].



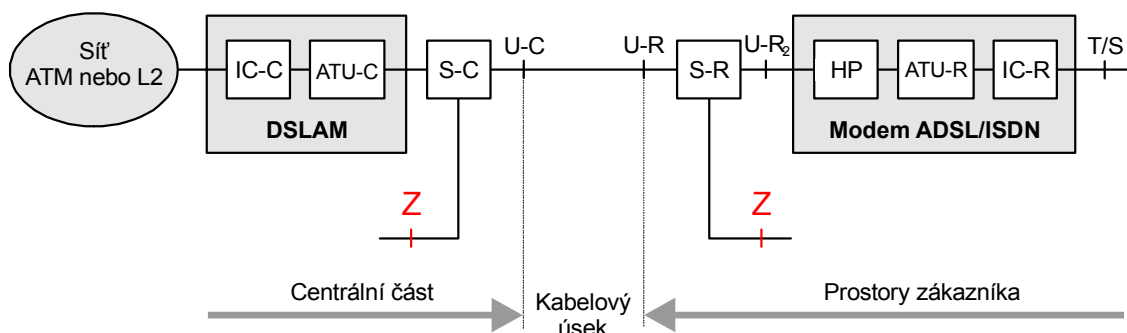
Obr. 1 Referenční konfigurace přípojky ADSL nad ISDN

2.2 ADSL NAD PSTN

Provozní režim ADSL nad PSTN používá stejné techniky širokopásmového přenosu jako provozní režim ADSL nad ISDN podle bodu 2.1, takže spektrum přenášeného signálu ADSL je stejné.

V základním pásmu je přenášen analogový telefonní signál k rozhraní Z. Odlišné parametry na přípojních rozhraních základního pásma jsou řešeny univerzálními rozbočovači s vlastnostmi podle [2].

Referenční model systému pro přípojku ADSL využívající kmitočtové pásmo nad pásmem pro PSTN zachycuje Obr. 2.



Obr. 2 Referenční konfigurace přípojky ADSL nad PSTN

3. PŘENOSOVÉ PARAMETRY PŘÍPOJKY ADSL

Modem musí umožnit, aby zákaznická přípojka ADSL, realizovaná ve spolupráci s DSLAMem, vyhověla všem relevantním parametrům, např. počáteční nastavení přípojky, struktura rámce, přenos dat ATM, maska PSD atd., podle doporučení ITU-T G.992.1 [8], příloha B a technické specifikace ETSI TS 101 388 [11].

3.1 PŘENOSOVÁ KONVERGENČNÍ VRSTVA

V síti ČESKÉHO TELECOMU, a.s. se používá ADSL pouze v konfiguraci s přenosovou konvergenční vrstvou ATM-TC podle Oddílu 7.2 doporučení ITU-T G.992.1 [8].

3.2 DIALOG NASTAVENÍ PŘENOSOVÝCH PARAMETRŮ

Výměna informací nastavení přenosu (handshaking) mezi DSLAMem a modemem musí probíhat v souladu s doporučením ITU-T 994.1 [12].

Modem musí splňovat inicializační sekvenci v Oddíle 10 a příloze B.3 doporučení ITU-T G.992.1 [8].

3.3 ŘÍZENÍ FYZICKÉ VRSTVY PŘENOSU

Řízení fyzické vrstvy přenosu mezi DSLAMem a modemem musí probíhat v souladu s doporučením ITU-T 997.1 [14].

3.4 FUNKČNÍ VLASTNOSTI FYZICKÉ VRSTVY

Funkční vlastnosti fyzické vrstvy přenosu musí odpovídat Oddílu 8 a Příloze B.2 doporučení ITU-T G.992.1 [8]. Modem musí splňovat stavový diagram v Příloze D doporučení ITU-T G.992.1 [8].

3.5 DATOVÉ RYCHLOSTI PŘENOSU

Přenosová kapacita modemu musí být v souladu s Oddílem 6 doporučení ITU-T G.992.1 [8]. Modem, přenášející signál ATM musí podporovat v režimu Fast Mode granularitu 32 kb/s v následujícím rozsahu:

- Bitová rychlost v sestupném směru 32 kb/s až 8128 kb/s,
- Bitová rychlost ve vzestupném směru 32 kb/s až 832 kb/s.

3.6 ADAPTACE PŘENOSOVÉ RYCHLOSTI

Modem musí podporovat režim adaptivní i fixní přenosové rychlosti v obou směrech přenosu.

3.6.1 Režim automatický

Modem musí být schopen při inicializačním dialogu nastavit maximální realizovatelnou přenosovou rychlost přípojky pro požadovaný odstup signálu od rušení.

3.6.2 Režim řízený

Modem musí být schopen při inicializačním dialogu nastavit předem určenou přenosovou rychlost přípojky pro požadovaný odstup signálu od rušení, pokud je tato rychlost realizovatelná.

3.7 SWAPOVÁNÍ BITŮ

Modem musí pomocí kanálu AOC podporovat funkčnost swapování bitů pro zajištění plynulé realokace bitů mezi subnosné podle Oddílu 11 doporučení ITU-T G.992.1 [8].

3.8 ZPŮSOBY PŘENOSU

Modem musí podporovat rychlý (Fast) i prokládaný (Interleaved) způsob přenosu v obou směrech v souladu s referenčním modelem v Oddílu 5 doporučení ITU-T G.992.1 [8].

3.9 MASKA PSD

Maska výkonového spektra PSD vysílače modemu musí být v souladu s Oddílem 4.2.2 (FDD ADSL over ISDN) technické specifikace ETSI TS 101 388 [11].

3.10 OMEZENÍ VYSÍLANÉHO VÝKONU ATU-C

Používané DSLAMy podporují funkci omezení vysílaného výkonu (Power cut-back) vysílače ATU-C v souladu s Oddílem B.3.3 doporučení ITU-T G.992.1 [8], Příloha B.

3.11 REGULACE VYSÍLANÉHO VÝKONU

Vysílač ATU-R by měl podporovat automatické omezení výkonu vysílaného signálu tak, aby přípojka splňovala maximální chybovost 10^{-7} se zadanou cílovou šumovou rezervou. Modem musí umožnit vypnutí nebo zapnutí této funkce.

3.12 MAXIMÁLNÍ PŘENOSOVÉ ZPOŽDĚNÍ

Modem musí umožňovat provozní režim FAST pro podporu zákaznických aplikací požadujících rychlou reakční dobu s jednosměrným přenosovým zpožděním nepřesahujícím 2 msec dle ustanovení 7.1.4 doporučení ITU-T G.992.1 [8].

3.13 OCHRANA PROTI IMPULSNÍMU ŠUMU

Modem musí umožňovat ochranu proti impulsnímu šumu sestavováním rámce s prokládáním, jak je předepsáno v oddílu 5 doporučení ITU-T G.992.1 [8].

3.14 VÝKONNOSTNÍ POŽADAVKY

Výkonnostní požadavky jsou uvedeny v oddílu A, specifikujícím metody ověřování parametrů modemu.

3.15 PROVOZ A ÚDRŽBA

Vložený provozní kanál EOC podle doporučení ITU-T G.992.1 [8] slouží jako řídicí kanál pro komunikaci mezi DSLAMem a modemem. Funkce provozu a údržby EOC modemu musí odpovídat Oddílu 9 doporučení ITU-T G.992.1 [8]. Pro OAM účely musí modem poskytovat diagnostické nástroje pro monitorování a transport diagnostických dat na stranu DSLAMu.

- Jméno výrobce modemu
- typ modemu
- sériové číslo modemu
- přenosová rychlost ve směru DS i US

- šumová rezerva ve směru DS i US
- útlum vedení ve směru DS i US
- max. dosažitelné rychlosti ve směru DS i US
- celkové vysílané výkony ve směru DS i US
- data o kvalitě služby.

4. PŘENOSOVÉ PARAMETRY PŘÍPOJKY ADSL2+

Modem musí umožnit, aby zákaznická přípojka ADSL2+, realizovaná ve spolupráci s DSLAMem, vyhověla všem relevantním parametrům, např. počáteční nastavení přípojky, struktura rámce, přenos dat ATM, maska PSD atd., podle doporučení ITU-T G.992.5 [10] a G.992.3 [9], a jejich příloh B.

4.1 PŘENOSOVÁ KONVERGENČNÍ VRSTVA

V síti ČESKÉHO TELECOMU, a.s. se používá ADSL2+ pouze v konfiguraci s přenosovou konvergenční vrstvou ATM – TC podle ustanovení K.2 příloh K doporučení ITU-T G.992.3 [9] a G.992.5 [10].

4.2 DIALOG NASTAVENÍ PŘENOSOVÝCH PARAMETRŮ

Výměna informací nastavení při přenosu (handshaking) mezi DSLAMem a modemem musí probíhat v souladu s Oddíly 8.13 doporučení ITU-T G.992.3 [8] a G.992.5 [9] na základě procedur uvedených v doporučení ITU-T G.994.1 [12].

4.3 ŘÍZENÍ FYZICKÉ VRSTVY PŘENOSU

Řízení fyzické vrstvy přenosu mezi DSLAMem a modemem musí probíhat v souladu s doporučením ITU-T 997.1 [14].

4.4 FUNKČNÍ VLASTNOSTI FYZICKÉ VRSTVY

Funkční vlastnosti fyzické vrstvy přenosu musí odpovídat Oddílu 8 a Příloze B.2 doporučení ITU-T G.992.3[9]. Modem musí splňovat stavový diagram v Příloze D doporučení ITU-T G.992.3[9].

4.5 DATOVÉ RYCHLOSTI PŘENOSU

Přenosová kapacita modemu musí mít v souladu s doporučením ITU-T G.992.5 [10] granularitu 4 kbit/s a přenosové rychlosti

- V sestupném směru minimálně 16 Mbit/s a
- Ve vzestupném směru minimálně 800 kbit/s.

4.6 ADAPTACE PŘENOSOVÉ RYCHLOSTI

Modem musí podporovat režim adaptivní i fixní přenosové rychlosti v obou směrech přenosu.

4.6.1 Režim automatický

Modem musí být schopen při inicializačním dialogu nastavit maximální realizovatelnou přenosovou rychlost přípojky pro požadovaný odstup signálu od rušení.

4.6.2 Režim řízený

Modem musí být schopen při inicializačním dialogu nastavit předem určenou přenosovou rychlost přípojky pro požadovaný odstup signálu od rušení, pokud je tato rychlost realizovatelná.

4.7 SWAPOVÁNÍ BITŮ

Modem musí podporovat funčnost swappování pro zajištění plynulé realokace bitů mezi subnosnými podle Oddílu 10.2.1 doporučení ITU-T 992.3 [9].

4.8 ZPŮSOBY PŘENOSU

Modem musí umožňovat (ve spolupráci s DSLAMem) obousměrný přenos dat uspořádaných v rámci za podpory dalších dílčích funkcí, jako skramblování, prokládání bitů atd., v souladu s pravidly popsány v Oddílu 7 doporučení ITU-T G.992.3[9].

4.9 PARAMETRY VYSÍLANÉHO SIGNÁLU

Modem musí umožňovat nastavení parametrů vysílaného signálu ATU–R v plném rozsahu dle Tab. 8–9 doporučení ITU-T G.992.3 [9].

4.10 MASKA PSD

Přenos ve směru US se řídí podmínkami obsaženými v ustanovení B.2. doporučení ITU-T G.992.5 [10].

4.11 OMEZENÍ VYSÍLANÉHO VÝKONU ATU-C

Modem musí poskytovat plnou součinnost DSLAMU tak, aby umožňoval nastavení parametrů vysílaného signálu ATU–C v plném rozsahu dle Tab. 8–7 doporučení ITU-T G.992.3 [9].

4.12 REGULACE VYSÍLANÉHO VÝKONU

Vysílač ATU-R by měl omezovat výkon vysílaného signálu tak, aby přípojka splňovala maximální chybovost 10^{-7} se zadanou cílovou šumovou rezervou. Tato schopnost musí být aktivovatelná/deaktivovatelná z DSLAMu.

4.13 MAXIMÁLNÍ PŘENOSOVÉ ZPOŽDĚNÍ

Modem musí umožňovat provozní režim FAST pro podporu zákaznických aplikací požadujících rychlou reakční dobu s jednosměrným přenosovým zpožděním nepřesahujícím 4 msec dle doporučení ITU-T G.992.3 [9].

4.14 OCHRANA PROTI IMPULSNÍMU ŠUMU

Modem musí umožňovat ochranu proti impulsnímu šumu pomocí parametru INP nejméně v rozsahu mandatorních požadavků dle oddílu K.2.7.2 doporučení ITU-T G.992.3 [9].

4.15 VÝKONNOSTNÍ POŽADAVKY

Výkonnostní požadavky jsou uvedeny v Oddílu A, specifikujícím metody ověřování parametrů modemu.

4.16 PROVOZ A ÚDRŽBA

Řízení provozní komunikace mezi modemem a DSLAMem bude probíhat na základě procedur definovaných v oddílu 9 doporučení ITU-T G.992.3 [9] pomocí vnitřního provozního kanálu EOC vytvořeného na základě doporučení ITU-T G.997.1 [14].

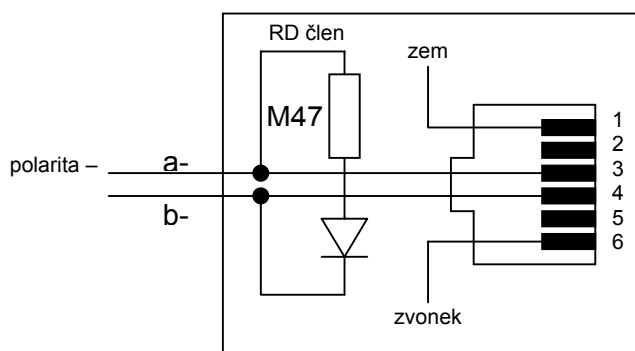
Modem musí podporovat diagnostický mód podle ustanovení 8.12.4 a 8.15 doporučení ITU-T G.992.3 [9] ohledně testování a transportu následujících diagnostických informací o přípojce:

- charakteristiku kanálu (CCF-ps), dle ustanovení 8.12.3.1 [10],
- šum v klidovém stavu (QLN-ps), dle ustanovení 8.12.3.2 [10],

- poměr signál/šum (SNR-ps), dle ustanovení 8.12.3.3 [10],
- útlum přípojky (LATN), dle ustanovení 8.12.3.4 [10],
- útlum signálu (SATN), dle ustanovení 8.12.3.5 [10],
- šumovou rezervu (SNRM), dle ustanovení 8.12.3.6 [10],
- dosažitelnou datovou rychlost (ATTNDR), dle ustanovení 8.12.3.7 [10],
- okamžitý celkový vysílaný výkon (ACTATP), dle ustanovení 8.12.3.8 [10].

5. MECHANICKÉ VLASTNOSTI ROZHRAŇÍ

Rozhraním U-R, které je koncovým bodem sítě pro uvažovanou službu, je telefonní zásuvka RJ11/12, zapojená podle obr. 3.



Obr. 3 Telefonní zásuvka RJ 11/12 (nové provedení)

6. ZÁKAZNICKÝ ROZBOČOVAČ

Zákaznický rozbočovač, který je připojován mezi rozhraní U-R a modem, umožňuje oddělení signálu služby v základním pásmu. Zákaznický rozbočovač nesmí ovlivňovat spektrum přenášeného širokopásmového signálu ADSL nebo ADSL2+. Předpokládá se použití univerzálního zákaznického rozbočovače s přenosovými vlastnostmi založenými na technické specifikaci ETSI TS 101 952-4 [21]. Požadované parametry a vlastnosti zákaznického rozbočovače pro služby založené na konektivě ADSL jsou předmětem technické specifikace uvedené v dokumentu [2].

7. ELEKTRICKÁ BEZPEČNOST

Míra elektrické bezpečnosti zařízení v prostorách zákazníka, připojovaných k rozhraní U-R(2) musí odpovídat požadavkům normy EN 60950 [17]. Elektrické obvody linkového rozhraní U-R(2) musí odpovídat požadavkům pro obvody TNV-3.

8. ELEKTROMAGNETICKÁ KOMPATIBILITA

Zařízení v prostorách zákazníka připojovaná k rozhraní U-R(2) musí z hlediska elektromagnetické kompatibility (EMC) splňovat kritéria, stanovená normou ETSI EN 300 386 [18], vztahující se na zařízení používaná v telekomunikační síti.

9. ODOLNOST PROTI PŘEPĚTÍ A NADPROUDU

Odolnost proti přepětí a nadproudu u vnějších rozhraní zařízení, instalovaných v prostorách zákazníka a připojovaných k rozhraní U-R(2), musí odpovídat požadavkům doporučení ITU-T K.21 [19].

A. PŘÍLOHA – OVĚŘOVÁNÍ VLASTNOSTÍ MODEMŮ

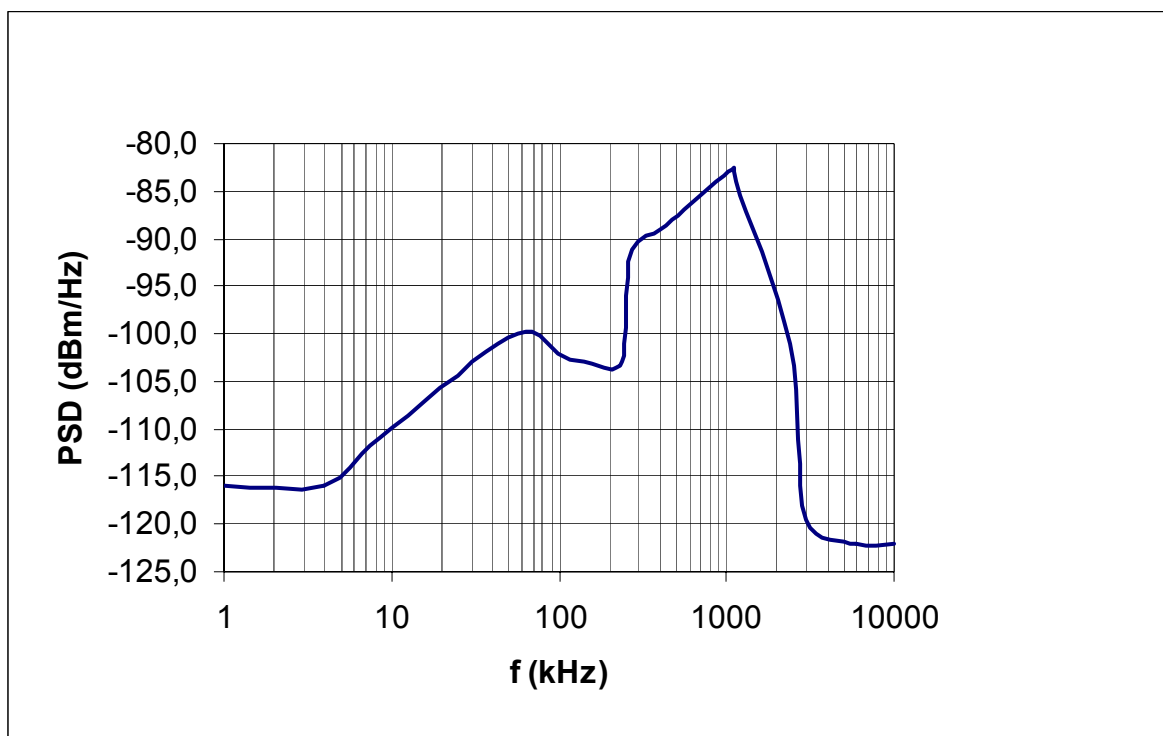
Tato příloha uvádí testy, které se standardně provádí v rámci procesu uvolňování modemu do sítě. V případě potřeby si však provozovatel vyhrazuje právo tyto testy rozšířit tak, aby výsledky testů dávaly jednoznačný názor na vlastnosti ověřovaného zařízení.

A.1. ODOLNOST PROTI SPOJITÉMU ŠUMU VE SMĚRU DS A US

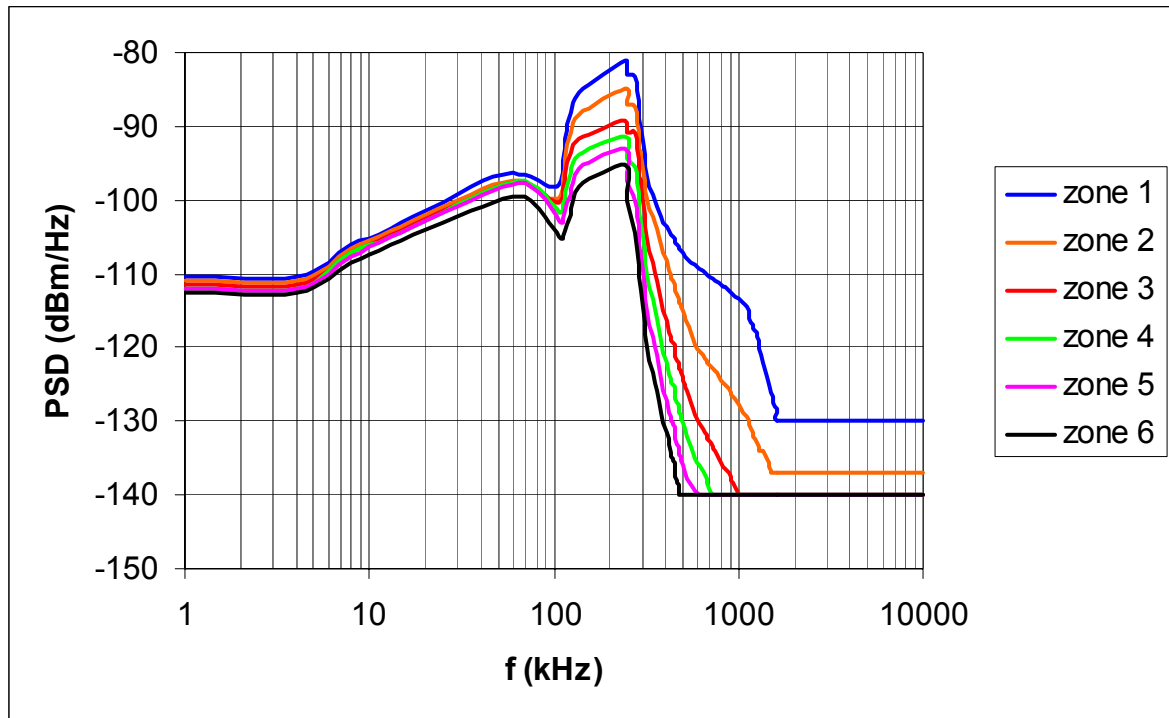
Testovací podmínky:

- transportní mód FAST
- testovací vedení #1 0.4 mm Cu, PE (50 nF/km) dle [11]
- šumová rezerva NM ≥ 6 dB na straně ATU-R nebo ATU-C při chybovosti menší než 10^{-7}
- max. 1 ES během intervalu 5 minut na straně ATU-R

Měřicí metoda používá aplikaci šumu na jedné straně přípojky. PSD testovacích šumů jsou znázorněny na Obr. 4 a Obr. 5. Charakteristiky PSD vysílaných signálů, generovaných v souladu s korporátními spektrálními pravidly [7] jsou uvedeny na Obr. 6 a Obr. 7.



Obr. 4 PSD šumu aplikovaného na straně LT

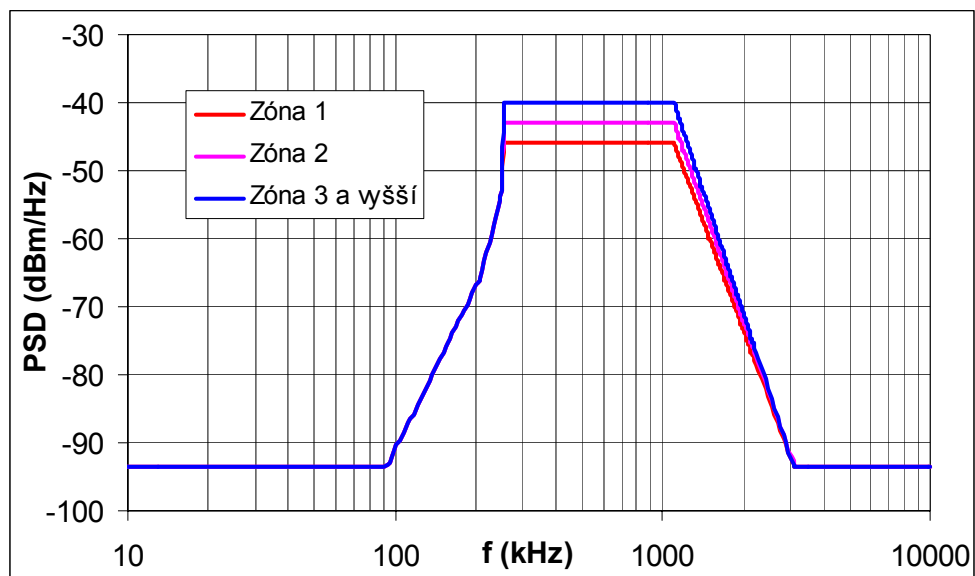


Obr. 5 PSD šumů aplikovaných na straně NT

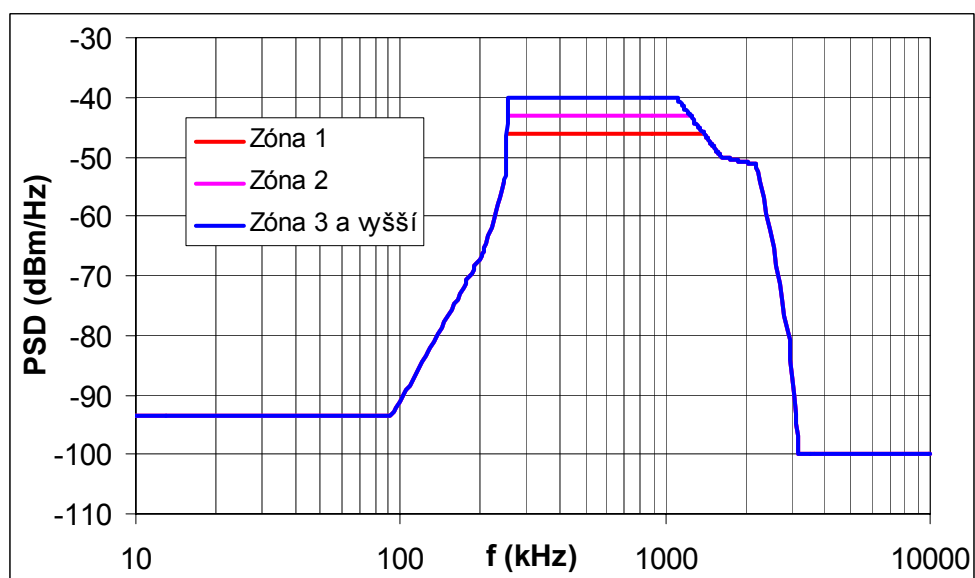
Jako vyhovující vlastnosti modemu je hodnoceno splnění parametrů shrnutých v následující tabulce.

Zóna	útlum (dB při 300 kHz)	ADSL		ADSL2+	
		rychlost DS (kbit/s)	rychlost US (kbit/s)	rychlost DS (kbit/s)	rychlost US (kbit/s)
1	19	> 4352	> 576	> 8256	> 632
2	28	> 4224	> 448	> 5120	> 492
3	36	> 4096	> 352	> 4352	> 384
4	42	> 3072	> 272	> 3200	> 296
5	47	> 2048	> 96	> 2176	> 208
6	51	> 1024	> 32	> 1152	> 128

Tab. 1 Požadované rychlosti přípojek ADSL a ADSL2+



Obr. 6 PSD testovacích signálů ADSL



Obr. 7 PSD testovacích signálů ADSL2+

A.2. TVAR PSD VE SMĚRU US

Ověřuje se, zda PSD nevybočuje z mezí daných v doporučeních ITU-T G.992.1 [8] nebo G.992.3 [9].

B. PŘÍLOHA – VLASTNOSTI PROVOZOVANÝCH DSLAMŮ

Centrální část přenosového systému ADSL tvoří DSLAM, který agreguje data přicházející z individuálních zákaznických přípojek do toků ATM nebo IP, a naopak. DSLAM také vykonává funkci OAM zajišťující správný provoz přípojek.

V síti ČESKÉHO TELECOMU, a.s. jsou instalovány následující typy DSLAMů:

- Alcatel 7300 ASAM s dohledovým a řídicím systémem A5523 AWS,
- Alcatel 7302 ISAM s dohledovým a řídicím systémem A5523 AWS,
- Huawei SmartAX MA51xx s dohledovým a řídicím systémem iManager N2000,
- Huawei SmartAX MA56xx s dohledovým a řídicím systémem iManager N2000.

B.1. ALCATEL 7300 ASAM + 5523 AWS

DSLAM 7300 ASAM je typu ATM. Specifikace jeho rozhraní je uvedena v [3].

B.1.1. Verze HW

7300 ASAM Release 4.2

B.1.2. Verze SW

5523 AWS Release 4.2.40.21.4d

B.2. HUAWEI MA51xx + IMANAGER N2000

DSLAMy MA5100 a MA5103 jsou typu ATM. Specifikace jejich rozhraní je uvedena v [4].

B.2.1 Verze HW

MA51xx Release H5, MA5100V200R005B05D063, Patch version MA5100V200R005B05D063SP02.

B.2.2 Verze SW

iManager N2000 Release V200R008

B.3 ALCATEL 7302 ISAM + 5523 AWS

DSLAM 7302 ISAM je typu IP. Specifikace jeho rozhraní je uvedena v [5].

B.3.1 Verze HW

7302 ISAM Release R2.3.x

B.3.2 Verze SW

5523 AWS Release 6.5

B.4. HUAWEI MA56xx + IMANAGER N2000

DSLAM MA56xx je typu IP. Specifikace jeho rozhraní je uvedena v [6].

B.4.1. Verze HW

MA5600V300R001B01D086

B.4.2. Verze SW

iManager N2000 Release V200R008

C. PŘÍLOHA – POUŽITÉ PŘENOSOVÉ MEDIUM

Přístupová síť ČESKÉHO TELECOMU, a.s. využívá převážně metalické kabely s plastovou izolací.

Tyto kabely všeobecně odpovídají normě IEC 60708 [20]. Kabely používají vodiče s měděnými jádry o průměrech 0,4, 0,6 a 0,8 mm s průměrem izolace max. 1,7 mm a mají vnější plášť převážně z polyetylénu. Základním přenosovým prvkem kabelů je křížová čtyřka.

Kabely v úložném provedení jsou plněné vhodnou plnicí hmotou (gelem), která vytváří protivodní zábranu. Vodiče mají polyetylenovou pěnovou izolaci.

Kabely v samonosném provedení nejsou plněné a používají plnou polyetylenovou izolaci.

Kabely pro vnitřní instalace používají vodiče s jádrem o průměru 0,5 mm a mají izolaci vodičů i vnějšího pláště z PVC. Jsou v provedení stíněném i nestíněném. Pro digitální přenosy se v omezené míře používají datové kabely ve speciálním provedení.

Část přístupové sítě ČESKÉHO TELECOMU, a.s. využívá historické metalické kabely s měděnými jádry o průměrech 0,4, 0,6 a 0,8 mm s izolací vzduch-papír.

TSPE 2072A-1: PARAMETRY ROZHRAŇÍ U-R TELEKOMUNIKAČNÍ SÍTĚ ČESKÉHO TELECOMU, a.s. PRO SLUŽBY VYUŽÍVAJÍCÍ TECHNOLOGIE ADSL NEBO ADSL2+ ČÁST 1 - PARAMETRY FYZICKÉ VRSTVY

Vydal jako technický normativní dokument ČESKÝ TELECOM, a.s.

Zadavatel: Ing. Martin Parolek, ND1

Zpracovatel: Ing. Milan Meninger, CSc., ND32

Spolupráce: Ing. Josef Petrásek, ND32

Schválil: Ing. Martin Škop, výkonný ředitel pro rozvoj síťové infrastruktury

Důležité upozornění: Pouze verze dokumentu umístěná a vyznačená jako platná v centrální databázi společnosti je platná. Vytisknutím či exportem se dokument stává informativní kopií. Platnost dokumentu ve společnosti, aktuální stav doplňků a souvisejících dokumentů je vždy nutné ověřit podle aktualizovaných seznamů v centrální databázi PND na intranetových stránkách technické normalizace společnosti, případně v databázi řídicích dokumentů. Platnost dokumentu pro externí subjekty stanovuje ČTÚ (vydáním v Telekomunikačním věstníku apod.) nebo se zajišťuje příslušným ustanovením ve smlouvě.

KONEC DOKUMENTU